



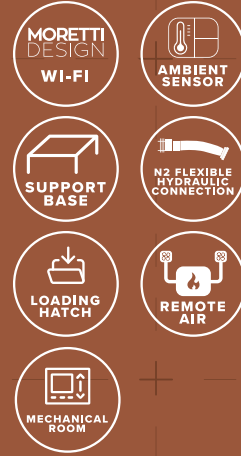
REMOTE AIR

SLOT GLASS

TECHNOLOGY



OPTIONAL



Potenza Globale
Global Power
Puissance globale
Potencia global
Verbrennungsleistung

KW

12 kw

11,4

Potenza Nominale
Nominal Power
Puissance Nominale
Potencia Nominal
Nennleistung

KW

10,4-3,1

Rendimento totale
Total efficiency
Puissance globale
Potencia global
Pellet Wirkungsgrad

%

90,8

Peso
Weight
Poids
Peso
Gewicht

KG

117

Consumo min-MAX
Min-Max consumption
Consumo min-MAX
Consumo min-max
Min-Maxi verbrauch

KG/H

0,7-2,5

Temperatura gas di scarico
Exhaust gas temperature
Temperature des gaz d'échappement
Temperatura de los gases de escape
Abgas Temperatur

°C

166

Tiraggio richiesto in funzionamento
Draw required in operation
Dessiner nécessaire en fonctionnement
Dibujar requerido en la operación
Erforderlicher Betriebszug

PA

10

Uscita fumi
Chimney Output
Sortie conduit de cheminée
Salida conducto de humos
Rauchauslass

MM

80

Ingresso aria
Air intel
Entrée d'air
Entrada aire
Lufteinlass

MM

60

Serbatoio pellet
Pellet tank
Réservoir
Depósito
Tank Fassungsvermögen

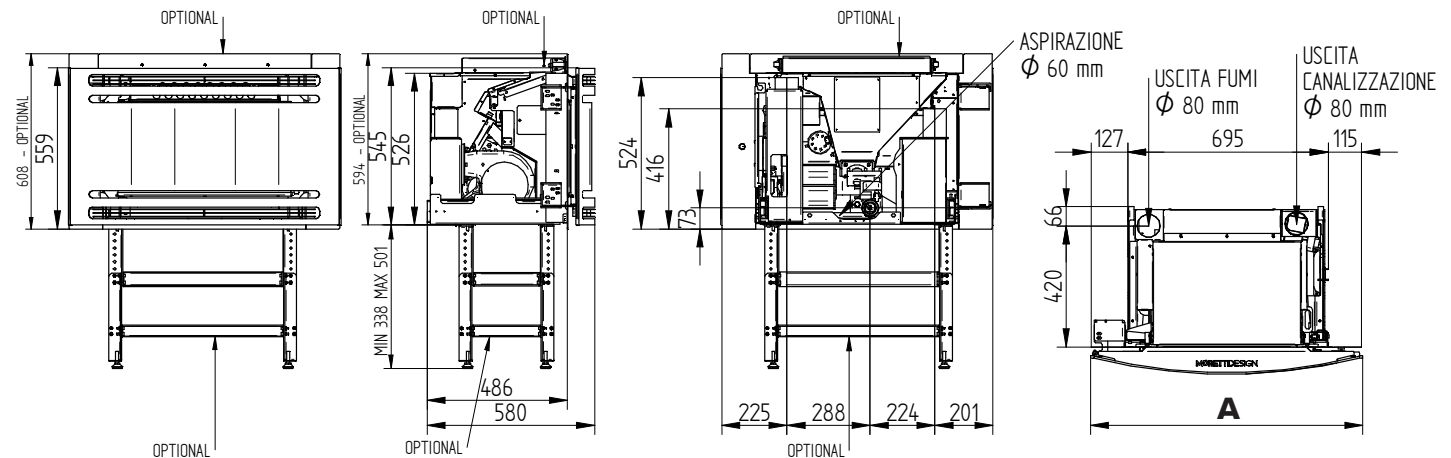
KG

12,0

Absorbimento elettrico watt
Electric consumption watt
Absorption électrique watt
Consumo de electricidad watt
Elektrischer Verbrauch watt

W

100



SLOT GLASS 70 **A: 740 MM**
SLOT GLASS 80 **A: 840 MM**
SLOT GLASS 90 **A: 940 MM**