

TECHNOLOGY



OPTIONAL



Le Caldaie e le Stufe con sistema CLEAN svuotano il cassetto ceneri dopo un intero BANCALE di PELLETS bruciato.

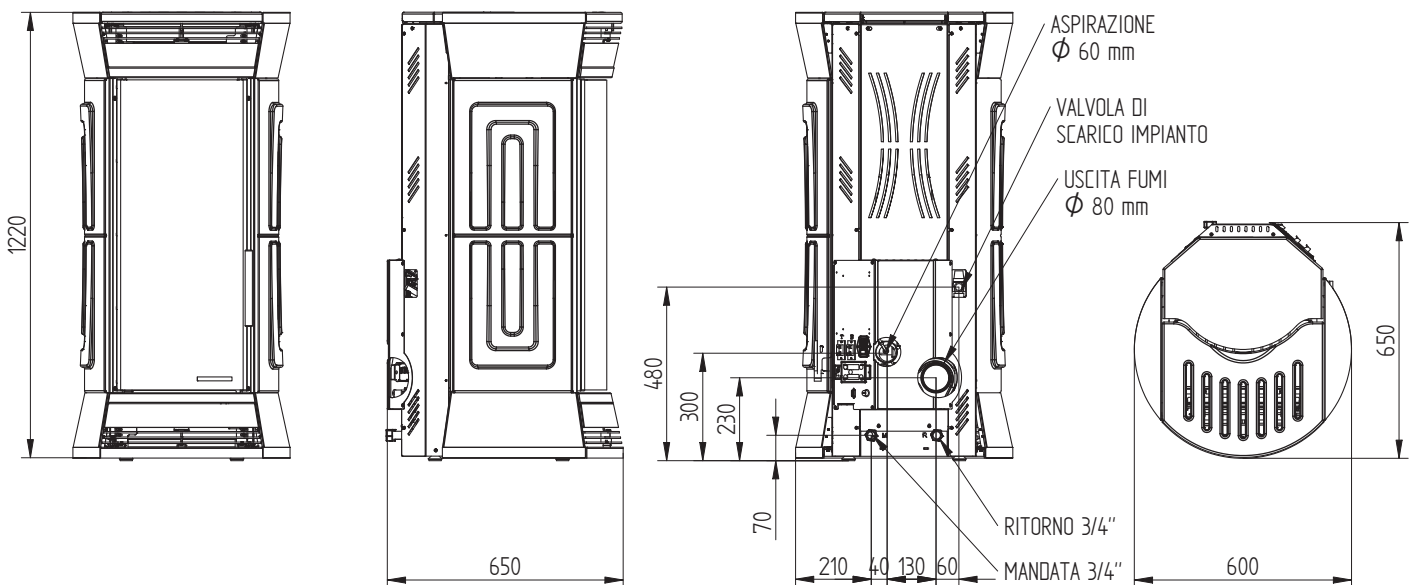
Boilers and Stoves with the CLEAN system need their ash drawer emptied only once after an entire PALLET LOAD OF PELLETS is consumed.

Las calderas y las estufas con el sistema CLEAN permiten vaciar el cajón de cenizas después de un palet entero de pellet.

Les Chaudières et les Poêles qui ont le système "CLEAN" ont un cendrier qui à une autonomie d'une palette de Pellet de combustion.

Kessel und Öfen mit dem CLEAN-System müssen nur einmal entleert werden, nachdem eine gesamte PALETTENLADUNG VON PELLETS verbraucht wurde.

	Potenza Globale Global Power Puissance globale Potencia global Verbrennungsleistung	Potenza Nominale Nominal Power Puissance Nominale Potencia Nominal Nennleistung	Rendimento totale Total efficiency Rendimiento global Potencia global Pellet Wirkungsgrad	Potenza all'acqua Water power Puissance à l'eau Potencia al agua Wärmeleistung wasserseitig	Potenza all'ambiente Power Environment Puissance à l'ambient Potencia al ambiente Raumwärmeleistung	Peso Weight Poids Peso Gewicht	Consumo min-MAX Min-Max consumption Consumo min-MAX Consumo min-max Min-Maxi verbrauch	Uscita fumi Chimney Output Sortie conduit de cheminée Salida conducto de humos Rauchauslass	Ingresso aria Air Intel Entrée d'air Entrada aire Lufteinlass	Serbatoio pellet Pellet tank Réservoir Deposito Tank fassungsvermögen	Pressione d'esercizio Pressure Pression de service Presión de funcionamiento Betriebsdruck	Assorbimento elettrico Electrical consumption Absorption électrique Consumo de electricidad Elektrischer Verbrauch
	KW	KW	%	KW	KW	KG	KG/H	MM	MM	KG	BAR	W
24 kw	23,7	22,3-5,6	94,3	17,5	4,8	165	1,2-4,8	80	60	30	1,5	M395-N100-R26
22 kw	21,7	20,5-5,6	94,7	16,0	4,5	165	1,2-4,4	80	60	30	1,5	M395-N95-R26
19 kw	19,1	18,2-5,6	95,3	14,0	4,2	165	1,2-3,9	80	60	30	1,5	M395-N87-R26
16 kw	16,4	15,9-5,6	95,8	12,0	3,9	165	1,2-3,3	80	60	30	1,5	M395-N80-R26
14 kw	16,1	15,5-5,6	95,9	11,7	3,8	165	1,2-3,2	80	60	30	1,5	M395-N79-R26



AQUA

CLESSIDRA