

RELAX ELEGANCE STYLE



Uscita Fumi Posteriore - Uscita Fumi Superiore

Rear Exhaust Fume Outlet - Salida De Humos Trasera - Sortie De Fumée Arrière - Rauchausgang Hinten - Top Exhaust Fume Outlet - Salida De Humos Superior - Sortie De Fumée Supérieure - Rauchausgang Oben - Seitlicher Rauchausgang



Bordeaux
Bordeaux - Bordeaux
Bordeaux - Bordeaux



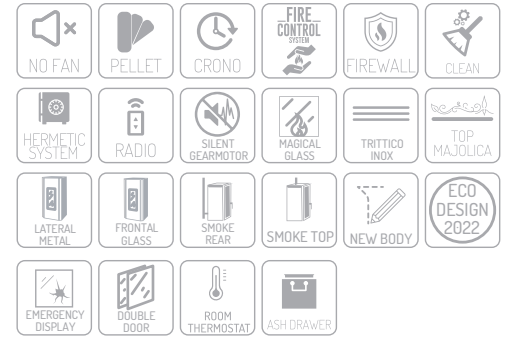
Bianco
White - Blanc - Bianco
- Weiß



Nero
Black - Noir - Negro -
Schwarz



TECHNOLOGY



OPTIONAL



Potenza Globale
Global Power
Puissance globale
Potencia global
Verbrunnungsleistung

Potenza Nominale
Nominal Power
Puissance Nominale
Potencia Nominal
Nennleistung

Rendimento totale
Total efficiency
Puissance globale
Potencia global
Pellet Wirkungsgrad

Peso
Weight
Poids
Peso
Gewicht

Consumo min-MAX
Min-Max consumption
Consumation min-MAX
Consumo min-maxi
Min-Maxi verbrauch

Temperatura gas di scarico
Exhaust gas temperature
Température des gaz d'échappement
Temperatura de los gases de escape
Abgasstemperatur

Tiraggio richiesto in funzionamento
Draw required in operation
Dessiner nécessaire en fonctionnement
Dibujar requirido en la operación
Erforderlicher Betriebszug

Uscita fumi
Chimney Output
Sortie conduit de cheminée
Salida conducto de humos
Rauchauslass

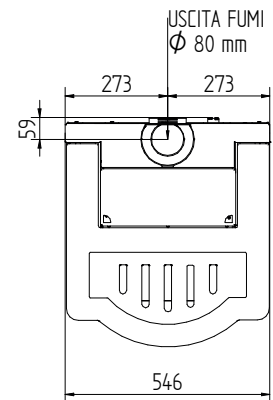
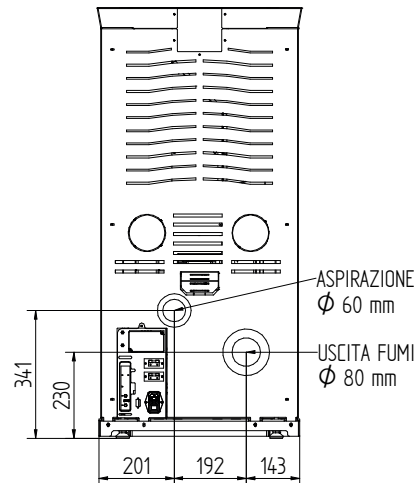
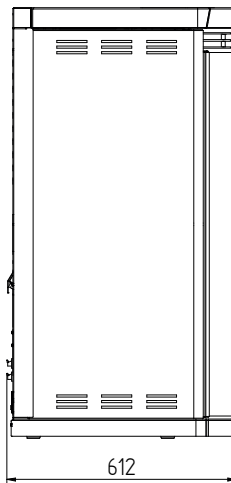
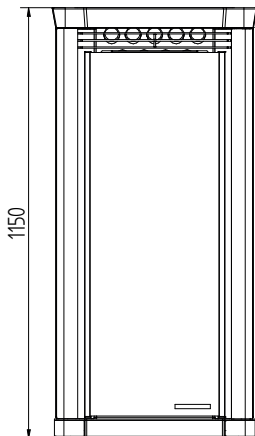
Ingresso aria
Air inlet
Entrée d'air
Entrada aire
Lufteinlass

Serbatoio pellet
Pellet tank
Réservoir
Depósito
Tank, Fassungsvermögen

Absorbimento elettrico watt
Electrical consumption watt
Absorption électrique watt
Consumo de electricidad watt
Elektrischer Verbrauch watt

	Potenza Globale Global Power Puissance globale Potencia global Verbrunnungsleistung	Potenza Nominale Nominal Power Puissance Nominale Potencia Nominal Nennleistung	Rendimento totale Total efficiency Puissance globale Potencia global Pellet Wirkungsgrad	Peso Weight Poids Peso Gewicht	Consumo min-MAX Min-Max consumption Consumation min-MAX Consumo min-maxi Min-Maxi verbrauch	Temperatura gas di scarico Exhaust gas temperature Température des gaz d'échappement Temperatura de los gases de escape Abgasstemperatur	Tiraggio richiesto in funzionamento Draw required in operation Dessiner nécessaire en fonctionnement Dibujar requirido en la operación Erforderlicher Betriebszug	Uscita fumi Chimney Output Sortie conduit de cheminée Salida conducto de humos Rauchauslass	Ingresso aria Air inlet Entrée d'air Entrada aire Lufteinlass	Serbatoio pellet Pellet tank Réservoir Depósito Tank, Fassungsvermögen	Absorbimento elettrico watt Electrical consumption watt Absorption électrique watt Consumo de electricidad watt Elektrischer Verbrauch watt
RELAX 13	KW 14	KW 12,2-3,6	% 87,2	Kg 155	Kg/H 0,8-2,9	°C 232	Pa 3	mm 80	mm 60	Kg 22	M270-N93-R45
RELAX 11	KW 12,6	KW 11,0-3,6	% 87,6	Kg 155	Kg/H 0,8-2,6	°C 217	Pa 3	mm 80	mm 60	Kg 22	M270-N91-R45
RELAX 9	KW 10,1	KW 9,0-3,6	% 88,3	Kg 155	Kg/H 0,8-2,0	°C 189	Pa 3	mm 80	mm 60	Kg 22	M270-N89-R45

*Le Caldaie e le Stufe con sistema **CLEAN** svuotano il cassetto ceneri dopo un intero **BANCALE** di **PELLET** bruciato.



ASPIRAZIONE
Ø 60 mm

USCITA FUMI
Ø 80 mm