

TECHNOLOGY



OPTIONAL



Le Caldaie e le Stufe con sistema CLEAN svuotano il cassetto ceneri dopo un intero BANCALE di PELLET bruciato.

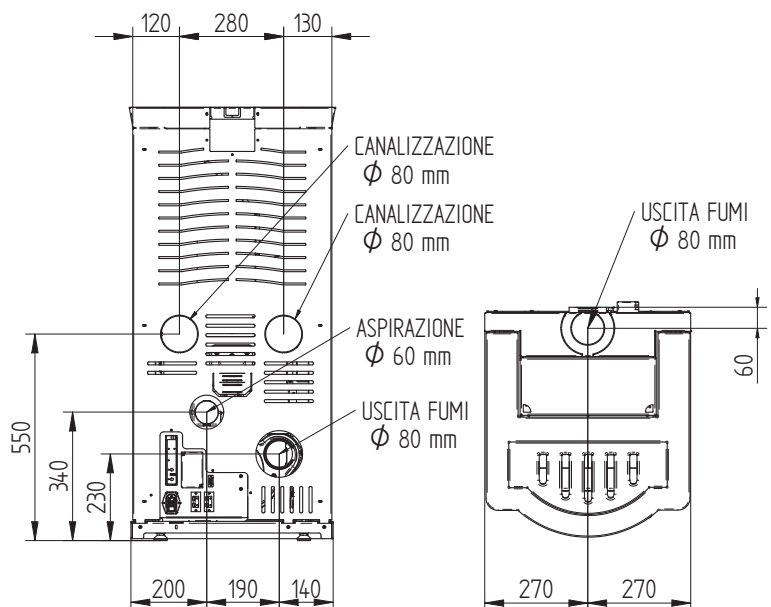
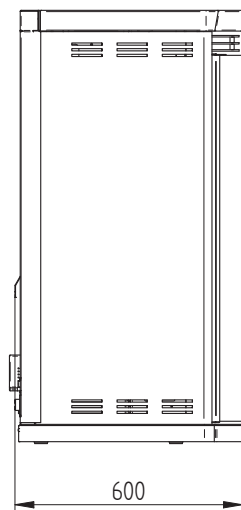
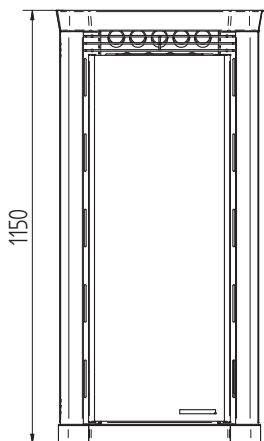
Boilers and Stoves with the CLEAN system need their ash drawer emptied only once after an entire PALLET LOAD OF PELLETS is consumed.

Las calderas y las estufas con el sistema CLEAN permiten vaciar el cajón de cenizas después de un palet entero de pellet.

Les Chaudières et les Poêles qui ont le système "CLEAN" ont un cendrier qui à une autonomie d'une palette de Pellet de combustion.

Kessel und Öfen mit dem CLEAN-System müssen nur einmal entleert werden, nachdem eine gesamte PAULETTENLADUNG VON PELLETS verbraucht wurde.

	Potenza Globale Global Power Puisissance globale Potencia global Verbrennungsleistung	Potenza Nominale Nominal Power Puisissance Nominale Potencia Nominal Nennleistung	Rendimento totale Total efficiency Rendimiento global Potencia Pellet Pellet Wirkungsgrad	Peso Weight Poids Peso Gewicht	Consumo min-MAX Min-Max consumption Consumation min-max Consumo min-verbrauch	Temperatura gas di scarico Exhaust gas temperature Température des gaz d'échappement temperatura de los gases de escape Abgastemperatur	Tiraggio richiesto in funzionamento Draw required in operation Dessiner nécessaire en fonctionnement Dibujar requerido en la operación Erforderlicher Betriebszug	Uscita fumi Chimney Output Sortie conduit de cheminée Salida conducto de humos Rauchauslass	Ingresso aria Air inlet Entrée d'air Entrada aire Lufteinlass	Serbatoio pellet Pellet tank Réservoir Depósito Tank Fassungsvermögen	Assorbimento elettrico watt Electric consumption watt Absorption électrique watt Consumo de electricidad watt Elektrischer Verbrauch watt
	KW	KW	%	KG	KG/H	°C	PA	MM	MM	KG	W
14 kw	14,1	12,5-3,1	88,0	155	0,7-3,0	232	3	80	60	22	M270-N93-R45
12 kw	12,6	11,0-3,1	88,0	155	0,7-2,6	217	3	80	60	22	M270-N91-R45
10 kw	10,1	9,0-3,1	88,0	155	0,7-2,0	189	3	80	60	22	M270-N89-R45



HYBRID

ELEGANCE