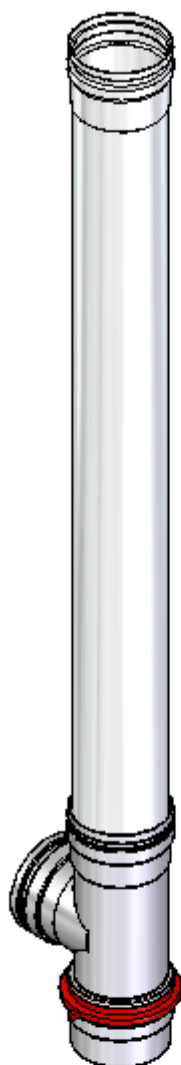


MORETTIDESIGN

MANUALE DEDICATO - DEDICATED MANUAL - MANUAL DEDICADO
MANUEL DÉDIÉE - DIENSTLEISTUNG-HANDBUCH - MANUAL DEDICADO
DEDIKERET MANUEL - GEWIJDDE HANDLEIDING - UŽÍVATEĽSKÁ PRÍRUČKA
UŽIVATEĽSKÁ PRÍRUČKA - DEDYKOWANA INSTRUKCJA - MANUAL DEDICAT

KIT SUPERIOR - KSSGLO-3T



ARIA



GLOBE GLASS RELAX 7 - 9 - 13

IT - INSTALLAZIONE USCITÀ SUPERIORE Ø 80 SU GLOBE GLASS RELAX 3T

Seguire le seguenti istruzioni numerate per una corretta installazione dell'uscità superiore.

EN - INSTALLATION OF TOP OUTLET Ø 80 ON GLOBE GLASS RELAX 3T

Follow the following numbered instructions for a correct installation of the top exhaust fume outlet.

ES - INSTALACIÓN DE LA SALIDA SUPERIOR Ø 80 EN GLOBE GLASS RELAX 3T

Siga las siguientes instrucciones numeradas para la correcta instalación de la salida superior.

FR - INSTALLATION DE LA SORTIE SUPÉRIEURE Ø 80 SUR LE GLOBE GLASS RELAX 3T

Suivez les instructions numérotées suivantes pour une installation correcte de la sortie supérieure.

DE - INSTALLATION DES OBEREN AUSGANGS Ø 80 AUF GLOBE GLASS RELAX 3T

Befolgen Sie die folgenden nummerierten Anweisungen für die korrekte Installation des oberen Ausgangs.

PT - INSTALAÇÃO DE SAÍDA SUPERIOR Ø 80 DE GLOBE GLASS RELAX 3T

Siga as seguintes instruções numeradas para a instalação correta da saída superior.

DA - INSTALLATION AF ØVRE UD GANG Ø 80 PÅ GLOBE GLASS RELAX 3T

Følg nedenstående nummererede instruktioner for korrekt installation af den øverste udgang.

NL - INSTALLATIE VAN BOVENSTE UITGANG Ø 80 OP GLOBE GLASS RELAX 3T

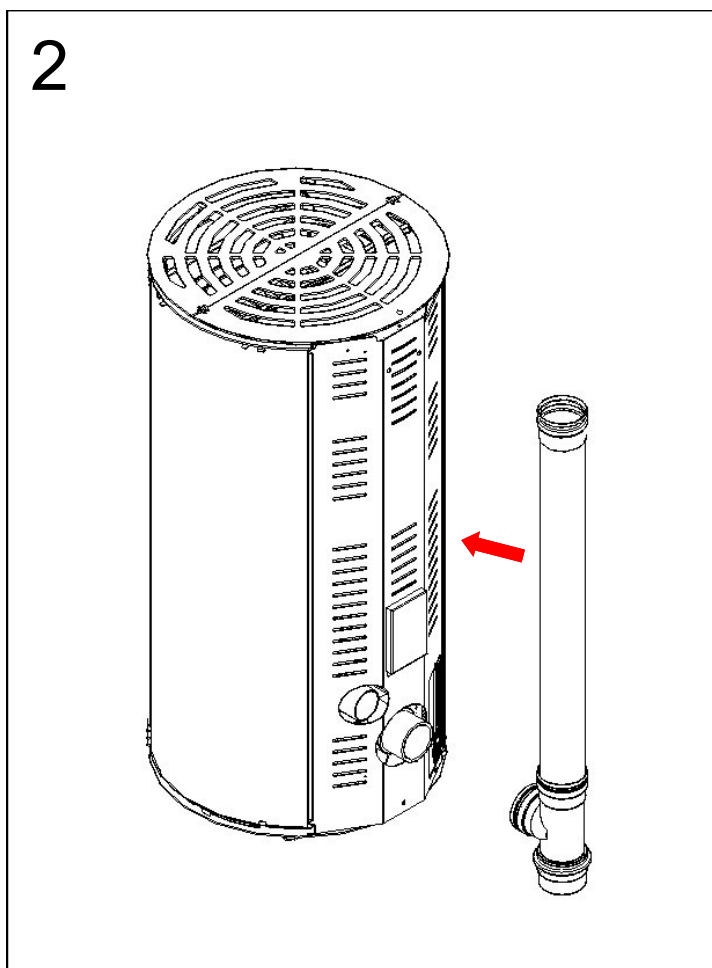
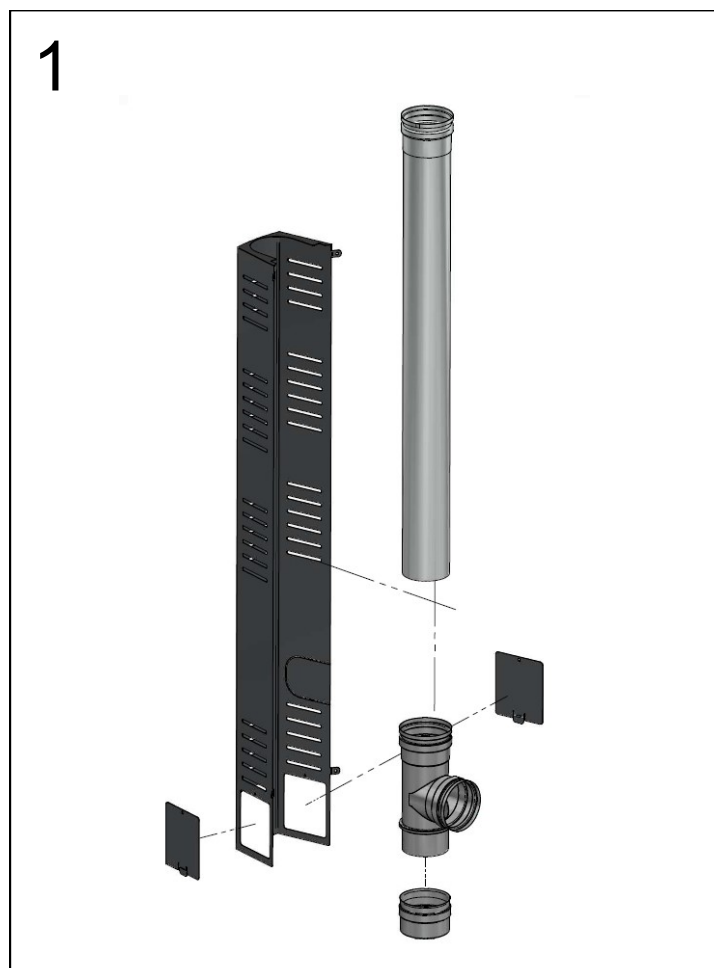
Volg de volgende genummerde instructies voor de juiste installatie van de bovenste uitgang.

SK - INŠTALÁCIA HORNÉHO VÝSTUPU Ø 80 NA GLOBE GLASS RELAX 3T

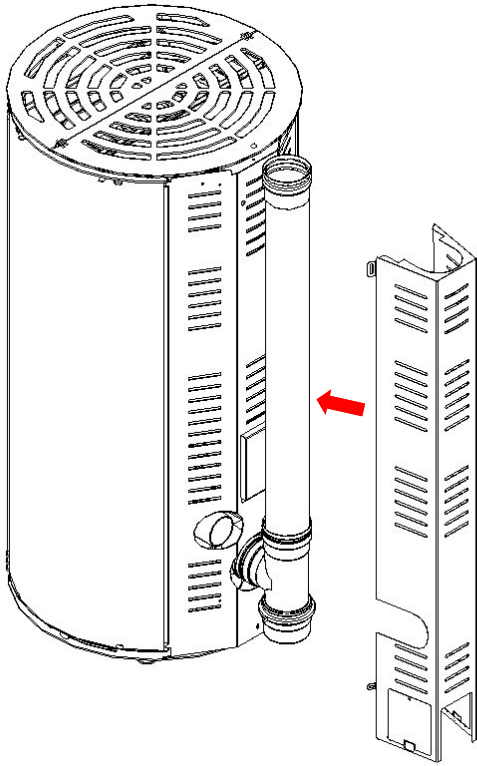
Pri inštalácii horného východu postupujte podľa nasledujúcich očíslovaných pokynov.

RO - INSTALAREA REALIZĂRII SUPLIMENTARE Ø 80 PE GLOBE GLASS RELAX 3T

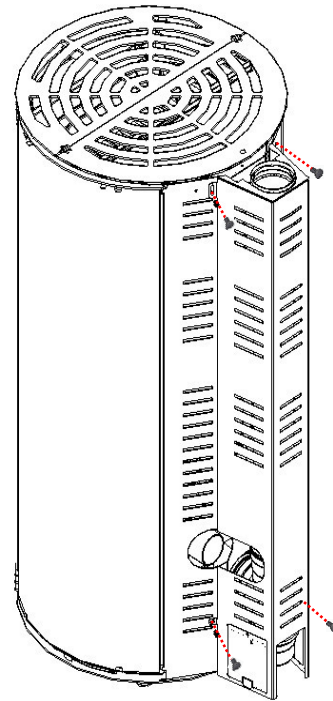
Urmați următoarele instrucțiuni numerotate pentru instalarea corectă a ieșirii superioare.



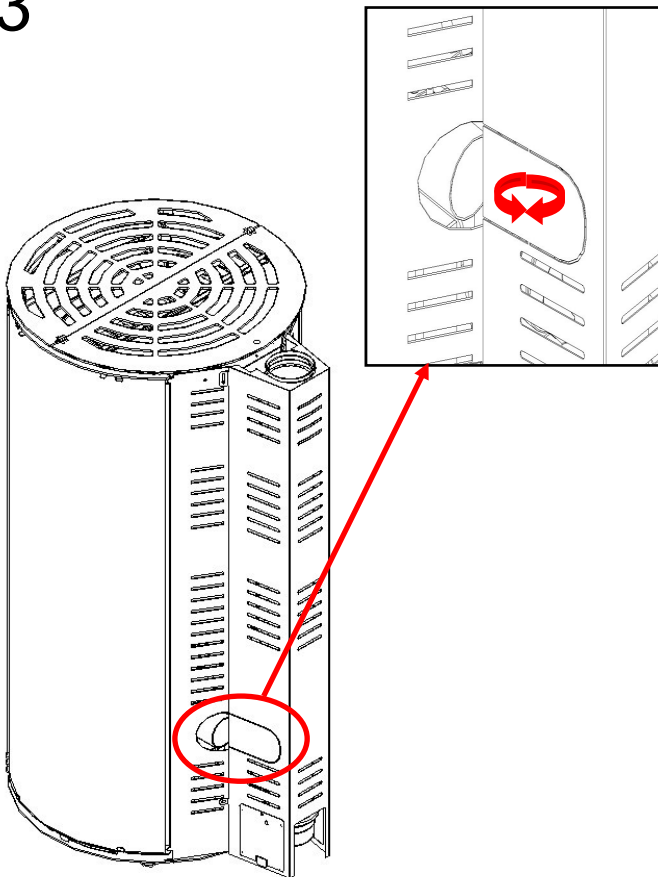
1



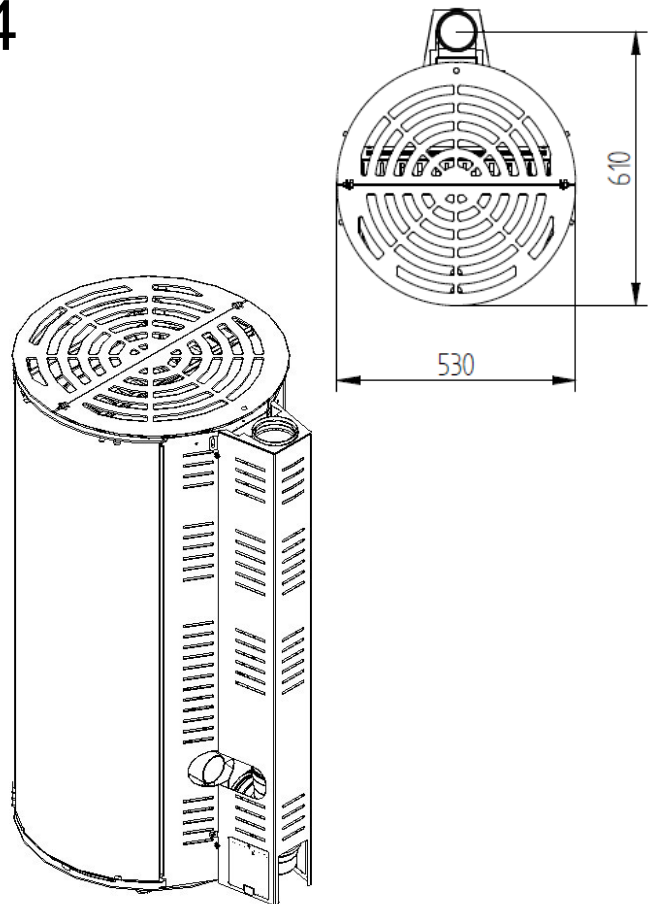
2



3



4



MORETTIDESIGN

ITALY

www.morettidesign.it

La Moretti fire s.r.l. non si assume alcuna responsabilità per eventuali errori di questo opuscolo e si ritiene libera di variare senza preavviso le caratteristiche dei propri prodotti.

The Moretti fire s.r.l. assumes no responsibility for any errors in this manual and the right to modify without notice features of its products.

Moretti fire s.r.l. no se responsabiliza por eventuales errores de este manual y es libre de modificar sin aviso previo las características de sus productos.

Moretti fire s.r.l. n'assume aucune responsabilité pour les erreurs éventuelles de ce document et se considère libre de modifier sans préavis les caractéristiques de ses produits.

Die Moretti fire s.r.l. übernimmt keine Verantwortung für eventuelle Fehler in dieser Broschüre, und es steht frei, ohne Ankündigung Charakteristiken ihrer Produkte zu ändern.

A Moretti fire s.r.l. não assume nenhuma responsabilidade por quaisquer erros neste folheto, e estará livre para mudar sem aviso prévio as características de seus produtos.

Moretti fire s.r.l. påtager sig intet ansvar for eventuelle fejl i denne manual og retten til at ændre uden varsel funktioner af sine produkter.

Moretti fire s.r.l. is niet verantwoordelijk voor eventuele fouten in deze brochure, en is vrij om zonder kennisgeving de eigenschappen van haar producten te wijzigen.

Spoločnosť Moretti fire s.r.l. nenesie zodpovednosť za žiadne chyby v tejto užívateľskej príručke a zároveň môže bez predchádzajúceho upozornenia meniť vlastnosti svojich produktov.

Společnost Moretti fire s.r.l. nenese odpovědnost za žádné chyby v této uživatelské příručce a zároveň může bez předchozího upozornění měnit vlastnosti svých produktů.

Moretti fire s.r.l. nie ponosi żadnej odpowiedzialności za ewentualne błędy w niniejszej broszurze i nie krępuj się zmienić bez powiadomienia cechy swoich produktów.

Moretti fire s.r.l. nu își asumă nici o responsabilitate pentru orice erori în această broșură și rămâne liber de a modifica fără preaviz caracteristicile produselor sale.