

## A 7 STYLE

PELLET

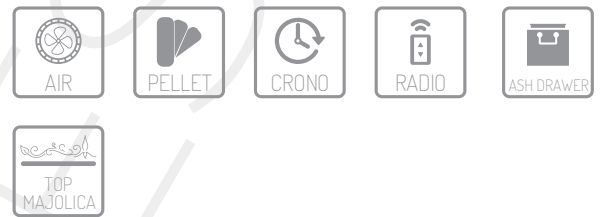
\_color ● ○ ●

7 kw



LIMITED EDITION

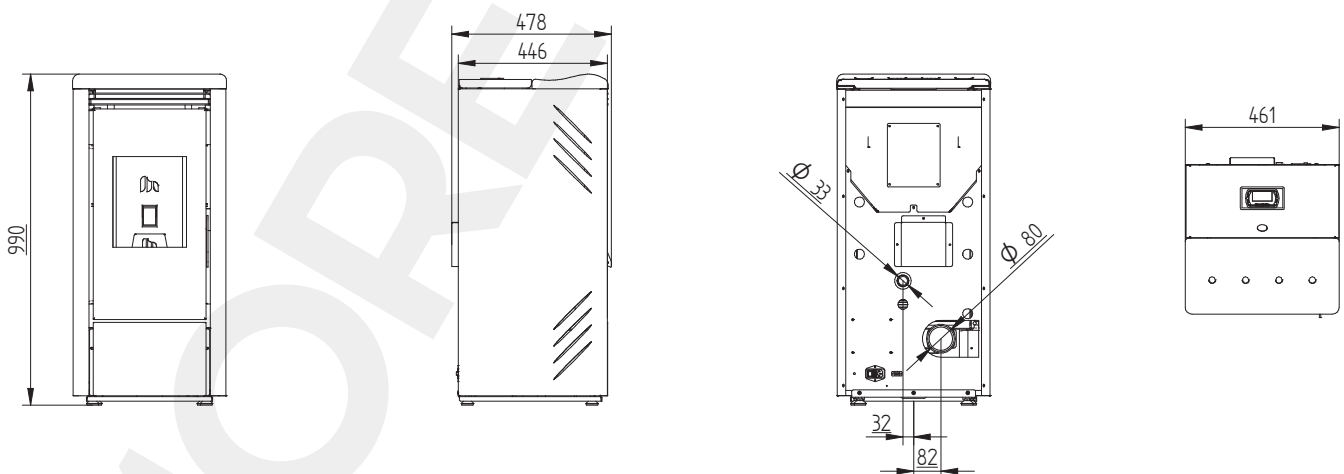
### TECHNOLOGY



### OPTIONAL



- IT Uscita Fumi Posteriore
- EN Rear Exhaust Fume Outlet
- F Sortie De Fumée Arrière
- ES Salida De Humos Trasera
- D Rauchausgang Hinten



Potenza Globale Global Power Puissance globale Potencia global Verbrennungsleistung	Potenza all'ambiente Power Environment Puissance al l'ambiant Potencia al ambiente Raumwarmeleistung	Rendimento totale Total efficiency Puissance globale Potencia global Pellet Wirkungsgrad	Consumo min-MAX Min-Max consumption Consumation min-MAX Consumo min-maxi Min-Maxi verbrauch	Seratoio pellet Pellet tank Réservoir Tank fassungsvermögen	Uscita fumi Chimney Output Sortie conduit de cheminée Salida conducto de humos Rauchauslass	Ingresso aria Air inlet Entrée d'air Luftmass	Assorbimento elettrico Electrical consumption Absorption électrique Consumo de electricidad Elektrischer Verbrauch	Peso Weight Poids Peso Gewicht
---	--	--	---	--	---	--	--	--

Kw 2.3-7.8

Kw 21-70

% 90

Kg/H 0.5-1.6

Kg 14

mm 80

mm 33

W 100

Kg 85