

## A 5 COMPACT

PELLET

\_color ● ○ ●

4,5 kw

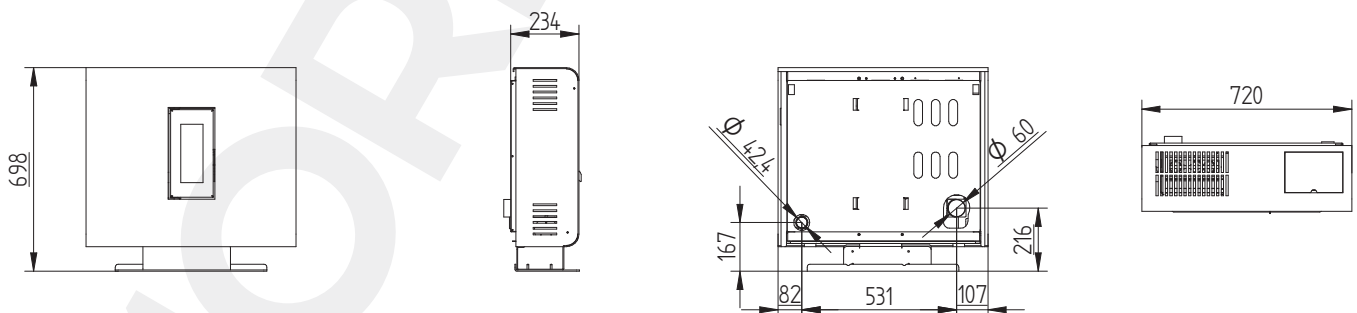
### TECHNOLOGY



### OPTIONAL



- IT Uscita Fumi Posteriore - Uscita Fumi Laterale
- EN Rear Exhaust Fume Outlet - Display Radio
- F Sortie De Fumée Arrière - Display Radio
- ES Salida De Humos Trasera - Pantalla Con Control Radio
- D Rauchausgang Hinten - Funk Display



Potenza Globale Global Power Puissance globale Potencia global Verbrennungsleistung	Potenza all'ambiente Power Environment Puissance al l'ambiant Potencia al ambiente Raumwarmeleistung	Rendimento totale Total efficiency Puissance globale Potencia global Pellet Wirkungsgrad	Consumo min-MAX Min-Max consumption Consumation min-MAX Consumo min-maxi Min-Max verbrauch	Seratoio pellet Pellet tank Réservoir Tank fassungsvermögen	Uscita fumi Chimney Output Sortie conduit de cheminée Salida conducto de humos Rauchauslass	Ingresso aria Air inlet Entrée d'air Luftmass	Assorbimento elettrico Electrical consumption Absorption électrique Consumo de electricidad Elektrischer Verbrauch	Peso Weight Poids Peso Gewicht
Kw 1.8-5.0	Kw 1.7-4.5	% 90	Kg/H 0.4-1.1	Kg 6	mm 60	mm 30	W 100	Kg 60