

A 12 RETRO'

PELLET

12,2 kw

_color ● ○ ●



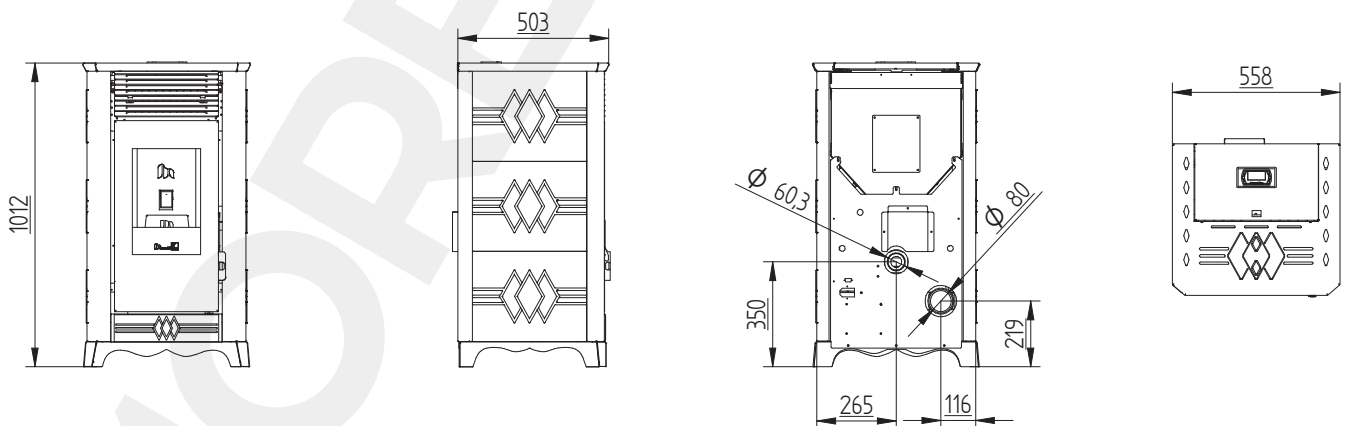
TECHNOLOGY



OPTIONAL



- IT Uscita Fumi Posteriore
- EN Rear Exhaust Fume Outlet
- F Sortie De Fumée Arrière
- ES Salida De Humos Trasera
- D Rauchausgang Hinten



Potenza Globale
Global Power
Puissance globale
Potencia global
Verbrennungsleistung

Potenza all'ambiente
Power Environment
Puissance al l'ambiant
Potencia al ambiente
Raumwarmeleistung

Rendimento totale
Total efficiency
Puissance globale
Potencia global
Pellet Wirkungsgrad

Consumo min-MAX
Min-Max consumption
Consumation min-MAX
Consumo min-maxi
Min-Maxi verbrauch

Seratoio pellet
Pellet tank
Réservoir
Depósito
Tank fassungsvermögen

Uscita fumi
Chimney Output
Sortie conduit de cheminée
Salida conducto de humos
Rauchauslass

Ingresso aria
Air inlet
Entrée d'air
Entrada aire
Luftmass

Absorbimento elettrico
Electrical consumption
Absorption électrique
Consumo de electricidad
Elektrischer Verbrauch

Peso
Weight
Poids
Peso
Gewicht

Kw 2.8-14.0

Kw 2.6-12.2

% 86.8

Kg/H 0.6-3.0

Kg 15

mm 80

mm 60

W 100

Kg 130