

## A 12 ALL STYLE

PELLET

\_color ● ○ ●

12,2 kw



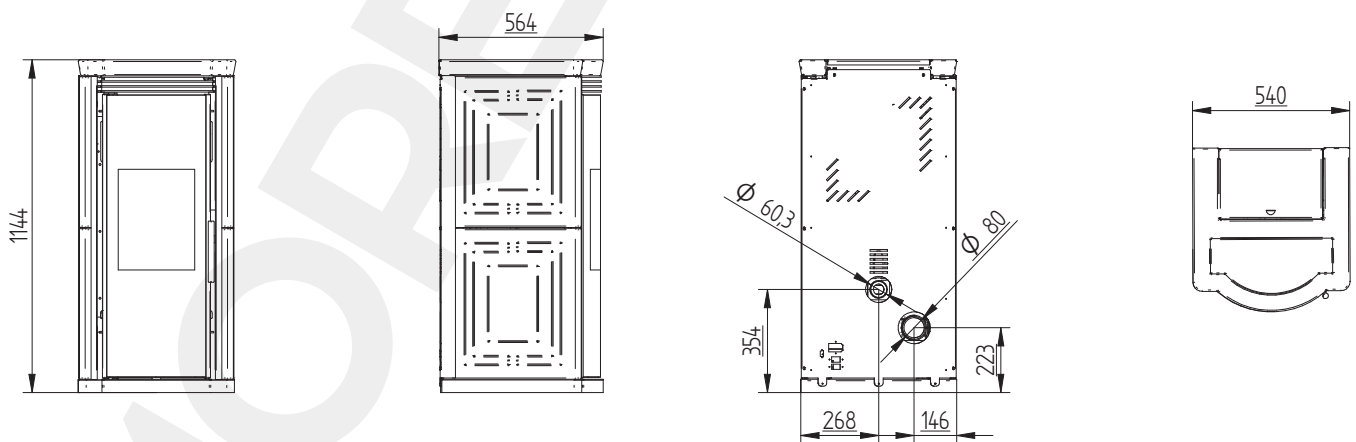
### TECHNOLOGY



### OPTIONAL



- IT Uscita Fumi Posteriore
- EN Rear Exhaust Fume Outlet
- F Sortie De Fumée Arrière
- ES Salida De Humos Trasera
- D Rauchausgang Hinten



Potenza Globale  
Global Power  
Puissance globale  
Potencia global  
Verbrennungsleistung

Potenza all'ambiente  
Power Environment  
Puissance al l'ambiant  
Potencia al ambiente  
Raumwarmeleistung

Rendimento totale  
Total efficiency  
Puissance globale  
Potencia global  
Pellet Wirkungsgrad

Consumo min-MAX  
Min-Max consumption  
Consumation min-MAX  
Consumo min-maxi  
Min-Maxi verbrauch

Seratoio pellet  
Pellet tank  
Réservoir  
Dépôt  
Tank fassungsvermögen

Uscita fumi  
Chimney Output  
Sortie conduit de cheminée  
Salida conducto de humos  
Rauchauslass

Ingresso aria  
Air inlet  
Entrée d'air  
Entrada aire  
Luftemlass

Absorbimento elettrico  
Electrical consumption  
Absorption électrique  
Consumo de electricidad  
Elektrischer Verbrauch

Peso  
Weight  
Poids  
Peso  
Gewicht

Kw 2.8-14.0

Kw 2.6-12.2

% 86.8

Kg/H 0.6-3.0

Kg 14

mm 80

mm 60

W 100

Kg 160